

HC-B 16-I-UT-F-32

Wkładka stykowa



Kod producenta: **1584884**

Opis produktu

Wkładka stykowa, liczba biegunów: 16+PE, rozmiar: B16, Gniazdo, Złącza śrubowe, 500 V, 16 A, 0,5 mm² ... 2,5 mm²

Dane techniczne

Wskazówki

Informacje ogólne	do linek zakończonych tulejką lub bez tulejki
Informacje ogólne	Złącza wtykowe mogą być łączone i rozłączane tylko bez obciążenia, w stanie beznapięciowym.

Montaż

Informacja montażu	Zastosowanie zgodnie z przeznaczeniem wymaga również zamontowania w obudowie o stopniu ochrony IP54 lub lepszym
--------------------	---

HC-B 16-I-UT-F-32

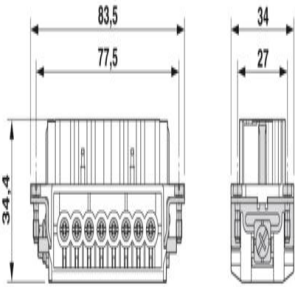
Wkładka stykowa



Właściwości produktu

Typ produktu	Wkładka stykowa stałobiegunowa
Seria	HC-B
Konstrukcja	B16 B32
Liczba biegunów	16
Wygląd wtyku	16+PE
Numeracja styków	17 - 32
Wykonanie styku	toczone
Ostrze wkrętaka	0,5 x 3,5 mm
Status utrzymania danych	
Wersja artykułu	19
Właściwości izolacji	
Kategoria przepięciowa	III
Stopień zabrudzenia	3

Wymiary

Rysunek wymiarowy	
Szerokość	34 mm
Wysokość	34,6 mm
Długość	84 mm
Odległość otworów w poziomie	77,5 mm
Odległość otworów w pionie	27 mm
Parametry mechaniczne	
Średnica styków	2,5 mm

Dane przyłączeniowe

Technika przyłączeniowa	
Technika przyłączeniowa	Złącza śrubowe
Przyłącze według normy	IEC / EN
Przyłącze przewodów	
Przekrój przyłącza	0,5 mm ² ... 2,5 mm ²
Przekrój przyłączanego przewodu AWG	20 ... 14
Moment dokręcania	0,8 Nm ... 1,2 Nm (Złącze PE)
	0,5 Nm ... 0,8 Nm (Śruby mocujące do montażu w obudowie HEAVYCON)
	0,5 Nm ... 0,8 Nm
Długość odizolowanych pojedynczych żył	8 mm

Parametry elektryczne

Napięcie znamionowe (III/3)	500 V
Znamionowe napięcie udarowe	6 kV
Prąd obliczeniowy	16 A
SCCR	5 kA (UL 2237)

Parametry mechaniczne

Dane mechaniczne	
Liczba cykli wtykania	≥ 500

Dane materiału

Klasa palności wg UL 94	V0
Materiał styku	Stop miedzi
Materiał powierzchni styku	Ag
Materiał uchwytu styków	PC
Normy / przepisy	PC: Ochrona przeciwpożarowa w pojazdach szynowych – zbiory wymagań R22, R23 i R24 wg DIN EN 45545-2 (Poziom zagrożenia HL1 - HL3)

Warunki środowiskowe i żywotność

Warunki otoczenia	
Temperatura otoczenia (praca)	-40 °C ... 125 °C (łącznie z nagrzewaniem się styków)

Normy i przepisy

Przepisy budowy i badania	DIN EN 61984
	DIN EN 60664
	IEC 60352
Badania	DIN EN 61984
	DIN EN 60664
	IEC 60352
Badanie	
Normy/przepisy	PC: Ochrona przeciwpożarowa w pojazdach szynowych – zbiory wymagań R22, R23 i R24 wg DIN EN 45545-2 (Poziom zagrożenia HL1 - HL3)